

TREKU



Butaca Leku

FICHA TÉCNICA DE PRODUCTO

2307

1/3

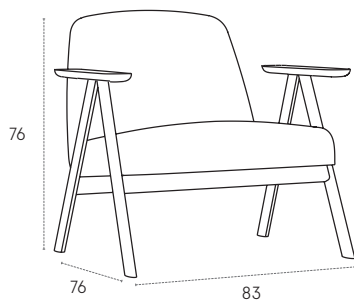
Modelo: Leku

Procedencia: España-Europa (EU)

Diseñadores: Estudi Manel Molina

Leku transmite sobre todo confort, por las formas de sus brazos y pies en madera, y la densidad de su asiento y respaldo. Su diseño atemporal, y la posibilidad de acabar sus brazos y sus pies en diferentes tonos de madera de roble y nogal, permiten que pueda ser ubicada en estancias de diferentes estilos y funciones, desde un salón de una casa hasta el recibidor de un hotel.

1. Medidas



2. Materiales

Asiento:

Tablero contrachapeado recubierto de espuma y telas norma BS5852.

Todos nuestro tableros contrachapeados cumplen la norma E1 y TSCA title VI.

Estructura madera:

Madera: madera maciza de haya recubierta de chapa. Barnizado con poliuretano.

3. Acabados

Maderas Treku
Telas Treku

4. Mantenimiento

Modo de limpieza, paño húmedo y no utilizar productos químicos.

5. Embalaje y transporte

Todos nuestros materiales van debidamente embalados (cartón, espumas y poliespán) y nuestros transportes son los más exigentes para las características de nuestros productos.

6. Garantía

Los productos tienen una garantía de 2 años. Siempre y cuando su instalación sea realizada por profesionales del sector y el uso del material sea el adecuado. Treku no se hace responsable de ninguna incidencia surgida por la mala manipulación de los materiales suministrados.

La madera, siendo un producto natural, puede tener pequeñas diferencias de textura, color y dibujo. Treku no se hace responsable de las pequeñas diferencias que pudieran surgir.

Por su origen natural, la madera con el paso del tiempo puede sufrir diferencias de color y textura, por lo cual no podemos asegurar en futuras ampliaciones una homogeneidad de color.